



Цветная телевизионная камера стандартного разрешения в малогабаритном корпусе наружного исполнения Модель VEP-635

Особенности

- ★ Матрица ПЗС формата 1/4 дюйма
- ★ Число пикселей 640 (H)x480(V)
- ★ Стандарт PAL, частота полей 50 Hz
- ★ Система АРУ
- ★ Система АРВН
- ★ Питание 9 – 14 V
- ★ Потребление 160 мА (12 V)
- ★ Выходной сигнал 1 В на нагрузке 75 Ом

Области применения

- ★ Системы охранного телевидения
- ★ Системы видеонаблюдения

Введение

Черно-белая телевизионная камера стандартного разрешения в малогабаритном корпусе наружного исполнения, модели VEP-635 представляет собой камеру стандарта PAL, 625 строк, 25 кадр/с, размещённую в пластмассовом корпусе из стабилизированного поликарбоната. Камера предназначена для наблюдения объектов на открытом пространстве или в неотапливаемых помещениях.

В камере устанавливается малогабаритный объектив с посадочной резьбой M12 и любым фокусным расстоянием. Углы поля зрения камеры в зависимости от фокусного расстояния применённого объектива приведены в таблице 1.

Таблица 1. Углы поля зрения камеры в зависимости от фокусного расстояния применённого объектива

Угол поля зрения, град	Фокусное расстояние объектива, мм											
	2,0	2,8	3,6	4,3	4,8	6,0	8,0	10,0	12,5	16,0	25,0	50,0
Горизонталь	77,3	59,5	47,9	40,8	36,9	29,9	22,6	18,2	14,6	11,4	7,3	3,7
Вертикаль	61,9	46,4	36,9	31,2	28,1	22,6	17,1	13,7	11,0	8,6	5,5	2,7
Диагональ	90,0	71,1	58,1	49,9	45,2	36,9	28,1	22,6	18,2	14,3	9,1	4,6



Краткое описание.

Цветная телевизионная камера стандартного разрешения, модели **VEP-635** собрана на двухсторонней печатной плате Светочувствительным элементом камер является КМОП-матрица **MT9V129** производства фирмы **APTINA**. В кристалл матрицы встроены схемы управления, аналоговый усилитель и цифровое устройство обработки цветного видеосигнала.

Адаптивный корректор чёткости улучшает качество изображения, компенсируя потери чёткости в объективе и выходном кабеле.

Применение системы автоматической регулировки усиления (**APУ**) совместно с системой автоматического регулирования времени накопления (**APВН**) позволяет камерам уверенно работать в широком диапазоне освещённости объектов наблюдения. Наличие системы автоматического баланса белого позволяет камере поддерживать достоверность цветовоспроизведения при различных источниках освещения наблюдаемой сцены. Такие решения позволяют оператору систем наблюдения не отвлекаться на настройку качества изображения при изменениях освещённости объектов.

Система синхронизации камеры предназначена для работы в стандарте **PAL, 625 строк, 25 кадр/с**. На своем выходе камера выдаёт полный телевизионный сигнал с синхроимпульсами, врезками и уравнивающими импульсами с частотой полей 50 Гц и размахом 1В на сопротивлении нагрузки в 75 Ом.

Питание камер осуществляется от источника постоянного стабилизированного напряжения в диапазоне от 9 В до 14 В. Питание матрицы напряжениями +3,3V и +1,8V производит импульсный преобразователь напряжения, синхронизированный с помощью импульсного усилителя с работой синхрогенератора для устранения возможных биений. Ток потребления камеры менее 160 мА при напряжении питания +12 В.

Камера обеспечивает формирование высококонтрастного телевизионного изображения в широком диапазоне температур от -55°C до + 70°C.

В диапазоне температур от -40°C до -55°C время прогрева не более 5 минут.

Камера помещена в герметичный корпус из стабилизированного поликарбоната с прозрачным окном и защитным козырьком.



Основные характеристики

Основные характеристики камер приведены в таблице 2.

Таблица 2. Основные характеристики телевизионных камер **VEP-635**

Параметр	Значение
Тип камеры	VEP-635
Объектив	M12
Телевизионный стандарт	PAL, 625 строк, 25 кадр/с
Тип матрицы КМОП	APTINA MT9V129, формат 1/4 дюйма
Число активных элементов	640 (H) x 480 (V)
Размер пикселя КМОП	5,6 мкм (H) x 5,6 мкм (V)
Частота полей	50 Hz
Диапазон регулировки системы АРУ	30 dB
Диапазон регулировки системы АРВН	1/50 s – 1/30000 s
Минимальная рабочая освещённость	0,05 лк (F 2,0, s/n 20dB)
Максимальная рабочая освещённость	30000 лк
Размах выходного сигнала	1V on 75 Ohm
Потребляемый ток	160 mA (при 12 В)
Размеры	125x95x140...185 mm
Масса	410 g



Предельные значения питающего напряжения

Таблица 3. Предельные значения питающего напряжения

Параметр	Условия	Диапазон	Единицы
Напряжение питания +12V	DGND = 0V	От -0,7V до+14V	V

Рекомендуемые рабочие режимы

Таблица 4. Рекомендуемые рабочие режимы

Параметр	Условия	Диапазон	Единицы
Напряжение питания +12V	DGND = 0V	От +9V до+14V	V

Подключение камеры

Подключение камеры к источнику питания и монитору производится при помощи кабеля. Цвет проводников и соответствующие ему цепи приведены в таблице 5.

Таблица 5. Цвет проводников и соответствующие ему цепи.

Цвет проводника	Наименование цепи	Описание
Красный	+12V	Напряжение питания +12V
Чёрный	GND	Общий провод
Жёлтый	VIDEO	Выход видеосигнала



Конструкция камеры

Конструктивно камера представляет собой двухстороннюю печатную плату с двухсторонним расположением элементов. В камере широко применены SMD компоненты. Матрица КМОП типа **ARTINA MT9V129** установлена в центре платы симметрично по горизонтали и вертикали.

Камера помещена в герметичный корпус из стабилизированного поликарбоната с прозрачным окном и защитным козырьком. Корпус монтируется на кронштейне с поворотным креплением. Обогрев переднего стекла камеры осуществляется за счёт тепловыделения элементов камеры.

Внутри корпуса камера размещена на салазках, что позволяет использовать в ней объективы с различными габаритами, а размещение объектива вплотную к стеклу до минимума уменьшает влияние посторонних засветок на качество изображения.

Камера выдерживает ливневые осадки, образование росы или инея на поверхности корпуса, а также кратковременное пребывание под водой на глубине до 1 метра. Испытание на пребывание под водой проходят все без исключения камеры **VEP-635**.

На рис.1 показана камера **VEP-635**, её габаритные и присоединительные размеры.

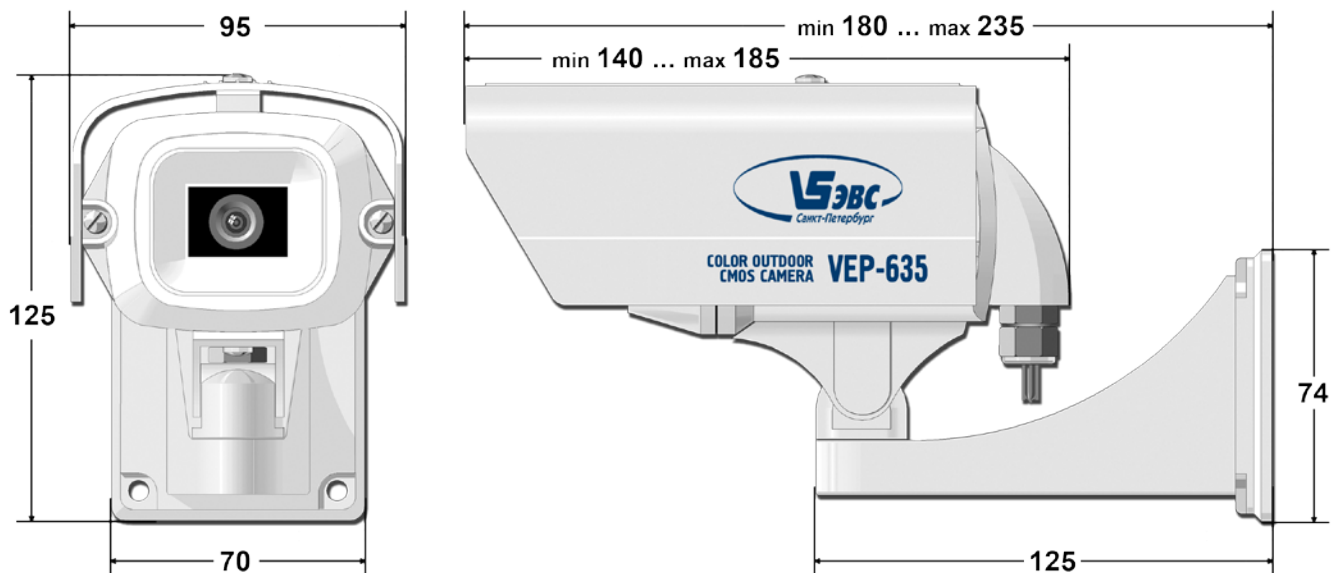


Рис.1. Камера **VEP-635**.

Условия эксплуатации камеры

Параметры	Значения
Наработка на отказ	5000 час
Максимальная рабочая температура	+ 70 °С
Минимальная рабочая температура	- 55 °С
Максимальная температура хранения	+ 85 °С
Минимальная температура хранения	- 60 °С
Максимальная относительная влажность	90 %

Камера предназначена для установки на открытом пространстве и в закрытых не отапливаемых помещениях.

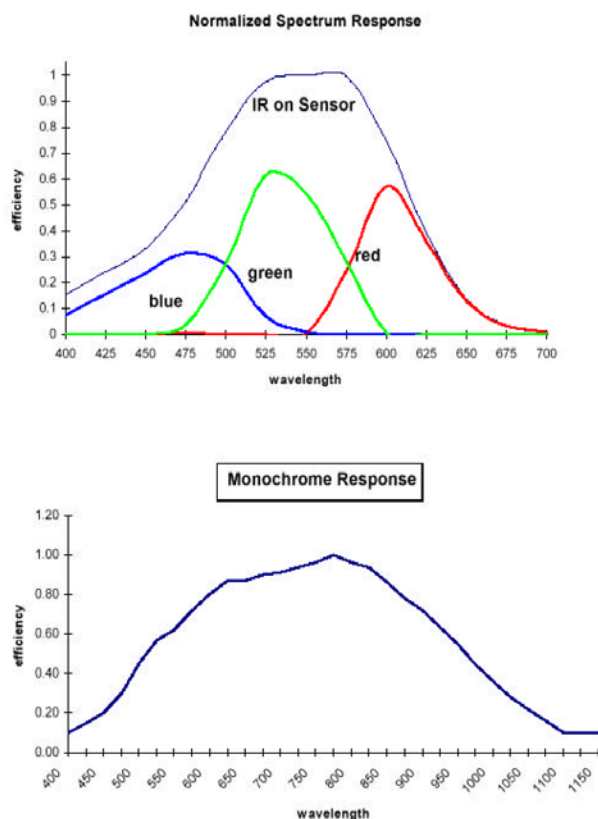
Степень защиты, обеспечиваемая корпусом камеры **VEP-635** по ГОСТ 14254-96 – **IP67**.

Камера выдерживает ливневые осадки, образование росы или инея на поверхности корпуса, а также кратковременное пребывание под водой на глубине до 1 метра. Испытание на пребывание под водой проходят все без исключения камеры **VEP-635**.

Не допускается воздействие на камеру паров и капель агрессивных веществ.

Спектральная характеристика чувствительности

Спектральная характеристика чувствительности телевизионной камеры **VEP-635** складывается из спектральной характеристики КМОП-матрицы типа **MT9V129** (Рис. 2) и спектральной характеристики используемого в камере объектива.



Стандартные объективы имеют ровные спектральные характеристики в области 0,4 – 1,1 мкм, с небольшим спадом на краях диапазона, поэтому, они почти не оказывают влияния на результирующую спектральную характеристику. Объективы серий день-ночь, и объективы, специально предназначенные для цветных камер, имеют более сложную спектральную характеристику, значительно отличающуюся в ИК области от характеристики стандартных объективов. Объективы из кварцевого стекла, наоборот, имеют расширенную характеристику в области УФ вплоть до 0,3 мкм, что позволяет проводить наблюдение объектов в ближней УФ области.

Рис. 2. Спектральная характеристика КМОП-матрицы типа MT9V129



Характеристики изделия

Цветная телевизионная камера в малогабаритном корпусе наружного исполнения Модель VEP-635

Основные

Число активных элементов	640(H) x 480 (V)
Тип матрицы КМОП	MT9V129
Формат матрицы КМОП	1/4 дюйма
Размер пиксела	5.6 мкм (H) x 5.6 мкм (V)
Телевизионный стандарт	PAL, 625 строк, 25 кадр/с

Оптико-механические

Минимальная рабочая освещенность	0,05 люкс (F 2.0, отн. сигнал/шум 20 дБ)
Максимальная рабочая освещенность:	30000 люкс

Электрические

Размах выходного сигнала	1 В на нагрузке 75 Ом
Диапазон регулировки системы АРУ	30 дБ
Диапазон регулировки системы АРВН	1/50 с – 1/30000 с
Напряжение питания	+(9...14) В
Потребляемый ток	160 мА (при 12 В)

Физические

Габаритные размеры	125x95x180...235 мм (с кронштейном)
--------------------	-------------------------------------

Температурные

Рабочая температура	от - 55 °С до + 70 °С
Температура хранения	от - 60 °С до + 85 °С

Гарантия

Гарантия на телевизионную камеру модели **VEP-635** составляет **2 года** с момента приобретения изделия потребителем.

ООО ЭВС обеспечивает безвозмездный ремонт камеры **VEP-635** при соблюдении потребителем правил эксплуатации.

Области применения

Модель **VEP-635** предназначена для систем видеонаблюдения и приложений, где требуется сочетание малых габаритов и широкого диапазона рабочих освещенностей, а также устойчивость к климатическим воздействиям. Предприятие изготовитель постоянно модернизирует изделия и оставляет за собой право вносить изменения, улучшающие его технические характеристики.

VEP-635

Страница 7 из 7
02.2012

ООО ЭВС
Салтыковская дорога, 18
Санкт-Петербург, РФ

Тел. (812) 606-66-55
Tel/Fax : (812) 606-66-55
www.evs.ru
E-mail: infos@evs.ru